



Design by : *love design*

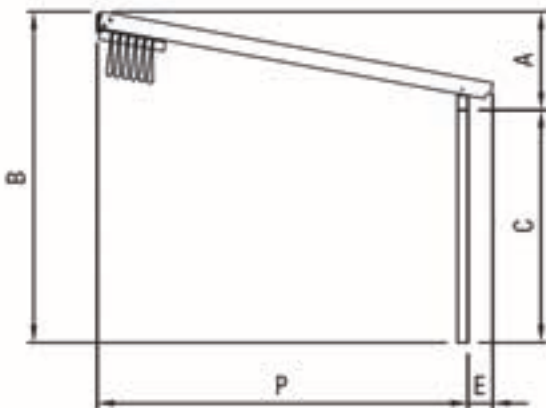
Instalación : PRATIC



### Características Técnicas .

- Corredero integrado en una pergola de madera de pino nordico tratado según la norma DIN 1052.
- Perfiles en aluminio.
- Medidas máximas 13m de ancho x 9m de salida.
- Tejido impermeable, opaco termosoldado, e ignifugo clase 2.
- Protección contra el sol, los rayos UV, la lluvia y el viento.
- Testado y garantizado hasta 90Km/h.

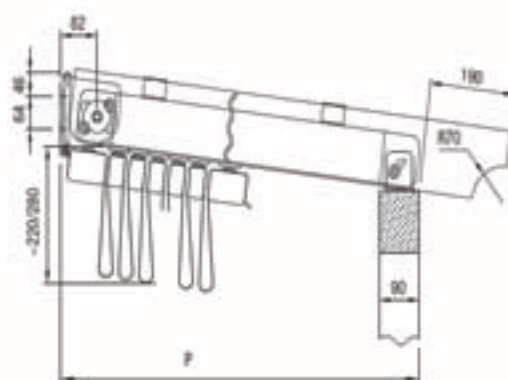
Pendiente mínima para el desagüe.



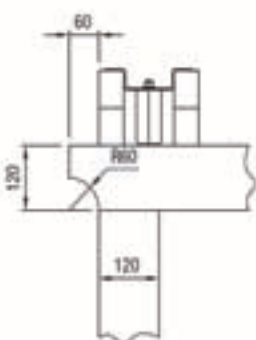
Modelo  
Pendiente %

↓ P en	A en. °					
	250	300	350	400	450	500
	8,3%	11,3%	13,3%	14,3%	15%	15%
200	45	48	53	55	58	58
250	50	55	60	63	64	64
300	55	61	67	70	71	71
350	60	67	74	77	79	79
400	64	72	80	84	85	85
450	69	78	87	92	94	94
500	74	84	94	99	101	101
550	79	90	101	106	108	108
600	83	95	107	112	114	114
650	87	99	112	117	120	120
700	91	103	116	121	124	124
750	95	107	120	125	128	128
800	99	111	124	129	134	134
850	103	115	128	133	138	138
900	107	119	132	137	142	142
950	111	123	136	141	146	146
1000	115	127	140	145	150	150

Sección Lateral



Sección Frontal



# TecnicWood

By **Pratic**  
TENDE PER PASSIONE