



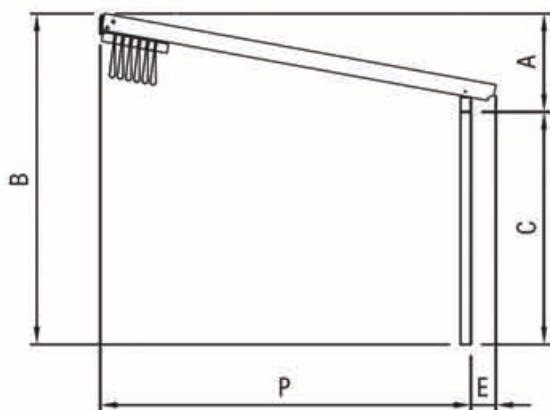
Installation: PRATIC



## Caractéristiques Techniques

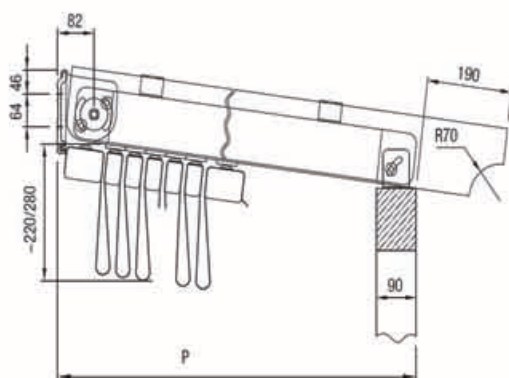
- Coulissant intégré dans une Pergola en bois de pin nordique stratifiés selon norme DIN 1052
- Profil guide en aluminium.
- Limites dimensionnelles 13m de largeur x 9m d'avancée.
- Tissu imperméable, opaque thermo soudée, et non feu classe 2.
- Protection contre le soleil, les rayons UV, la pluie et le vent.

Pente minimum pour évacuation des eaux pluviales.

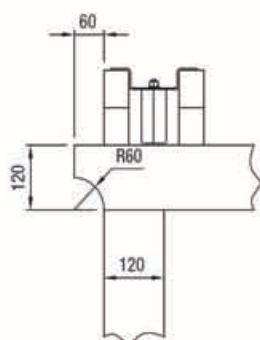


Modèle	↓ P. cm					
	250	300	350	400	450	500
Pente %	9,5%	11,5%	13,5%	14,5%	15%	15%
Serie 140	200	45	49	53	56	56
	250	50	55	60	63	64
	300	55	61	67	70	71
	350	60	67	74	77	79
	400	64	72	80	84	86
	450	69	78	87	92	94
Serie 160	500	74	84	94	99	101
	550	79	90	101	106	109
	600	83	95	107	113	116
	500	76	86	96	101	103
	550	81	92	103	108	111
	600	85	97	109	115	118
Serie 200	650	90	103	116	123	126
	700	95	109	123	130	133
	600	83	93	105	117	126
	650	88	101	114	123	126
	700	93	107	121	131	134
	750	98	113	128	138	141
	800	103	119	135	145	149
	850	108	125	142	152	156

Section Latérale



Section Frontale



- Testé et garanti jusqu'à 90Km/h.

# TecnicWood

By **Pratic**  
TENDE PER PASSIONE