



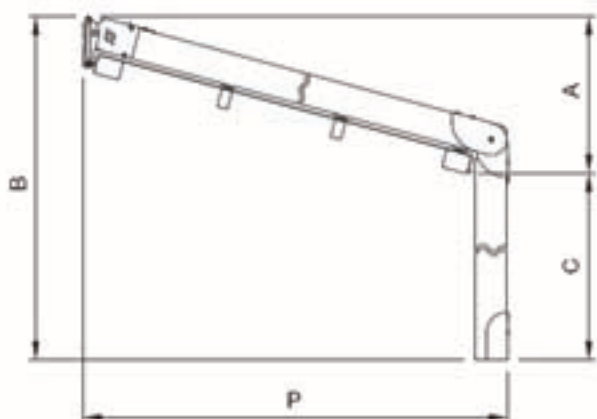
Design by : **love design**

Instalación: PRATIC



Características Técnicas

- Estructura en aluminio extrusionado.
- Medidas máximas 13m de ancho x 5,50m de salida.



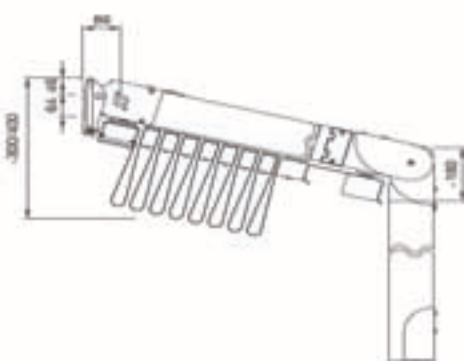
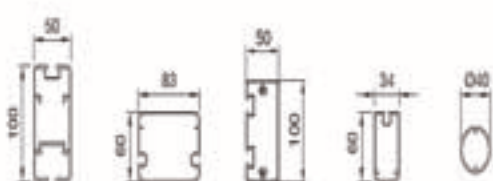
Pendiente mínima para el desagüe

	A cm. *					
Modelo →	250	300	350	400	450	500
Pendiente % →	9,5%	11,5%	13,5%	14,5%	15%	15%
200	36	40	44	46	47	47
250	41	46	51	54	55	55
300	46	52	58	61	62	62
350	51	58	65	68	70	70
400	55	63	71	75	77	77
450	60	69	78	83	85	85
500	65	75	85	90	92	92
550	70	81	92	97	100	100

- Tejido impermeable, opaco termosoldado, e ignifugo clase 2.

- Protección contra el sol, los rayos UV, la lluvia y el viento.

- Testado y garantizado hasta 90Km/h.



AluTecnica

By **Pratic**
TENDE PER PASSIONE