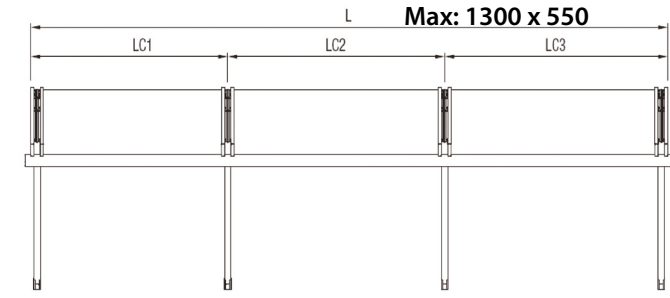
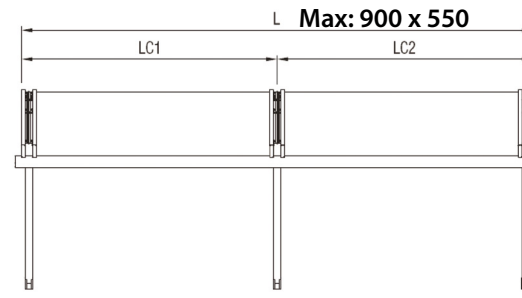
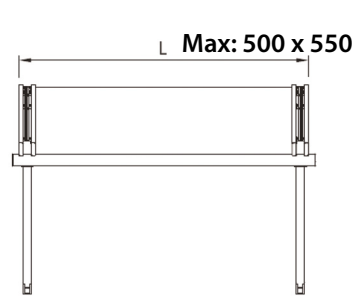
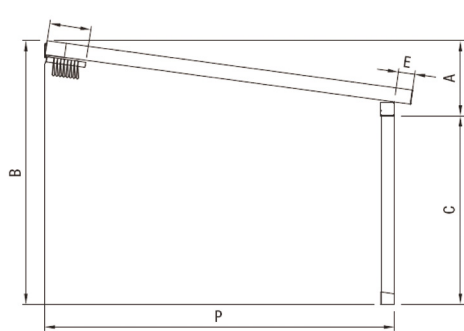


**CLIENT**
**REFERENCE**
**DATE**
**DATE DE LIVRAISON**





 **1 Module**
 **2 Modules**
 **3 Modules**
**DIMENSIONS**

LARGEUR TOTALE (L)

AVANCEE (P)

HAUTEUR ARRIERE (B)

HAUTEUR AVANT (C)

DIMENSION (LC1)

DIMENSION (LC2)

DIMENSION (LC3)

**TISSU**

BLANC   CUBE BLANC

CREME   CUBE CREME

GRIS-CREME

BURDEAUX-CREME

CREME-GRAIN

AUTRE TISSU

**MANOEUVRE**

 MOTEUR SAFETY BOX RTS (AVEC GAIA) 

 MOTEUR SAFETY BOX RTS (AVEC VAINA) 

POSITION DU MOTEUR



LC1 LC2 LC3

 FIXATION MOTEUR (AU MUR) 

 FIXATION MOTEUR (AU PROFIL) 

 TELECOMMANDE 

**COULEUR STRUCTURE**

 GRIS FER 

 AUTRE (RAL) 
**FIXATION STRUCTURE**

 AU MUR (Standard) 

 PLAFOND 

 AUTOPORTANTE 
**ACCESSOIRES**

 AUVENT COMPLET 

 PROFIL LATERAL 

 MONTANTE LATERAL 

 MONTANTE FRONTAL 

 ILLUMINATION LED 

UNITES




**OBSERVATIONS**

**COULEUR PROFIL PORTETOILE**

 IVOIRE RAL 1013 

 BLANC RAL 9010