



COFFRE 5076

COMMANDE

DEVIS

CLIENT

REFERENCE

DATE

DATE DE LIVRAISON

DIMENSIONS

LARGEUR

AVANCEE

QUANTITÉ

COULEUR STRUCTURE

BLANC

COULEUR

COULEUR RAL

INSTALLATION

FACE

PLAFOND

ENTRE MURS

Supports Nécessaires



TISSU

TISSU STORE

Lambrequin PAS POSSIBLE

MANŒVRE MANUELLE

TREUIL

MESURE MANIVELLE

MANŒVRE MOTEUR

IO

RTS

FILAIRE

SOLAIRE

POSITION

GAUCHE

DROITE

TELECOMMANDE

AUTOMATISMES

ACCESSOIRES EN OPTION

AUVENT COFFRE



JEU SUPPORTS PLAFOND



KIT ILLUMINATION PROFIL



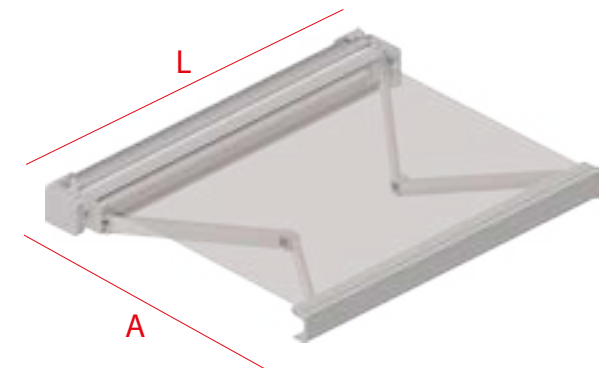
KIT ILLUMINATION BRAS



BOX LED



OBSERVATIONS



ECLAIRAGE LED NON COMPATIBLE AVEC MOTEUR SOLAIRE