



# VERTICAL 1010

COMMANDE

DEVIS

CLIENT

REFERENCE

DATE

DATE DE LIVRAISON

## DIMENSIONS

LARGEUR

HAUTEUR

QUANTITÉ

## COULEUR STRUCTURE

BLANC  COULEUR

**COULEUR RAL**

## INSTALLATION

FACE

PLAFOND

ENTRE MURS

## TISSU

TISSU STORE

## MANŒUVRE MANUELLE

TREUIL  MESURE MANIVELLE

## MANŒUVRE MOTEUR

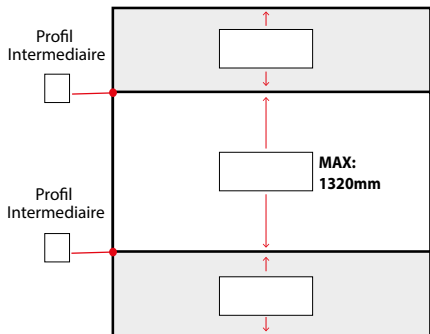
IO  RTS  FILAIRE  SOLAIRE

POSITION  GAUCHE  DROITE

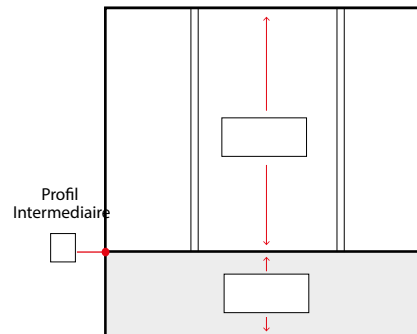
TELECOMMANDE

## OBSERVATIONS

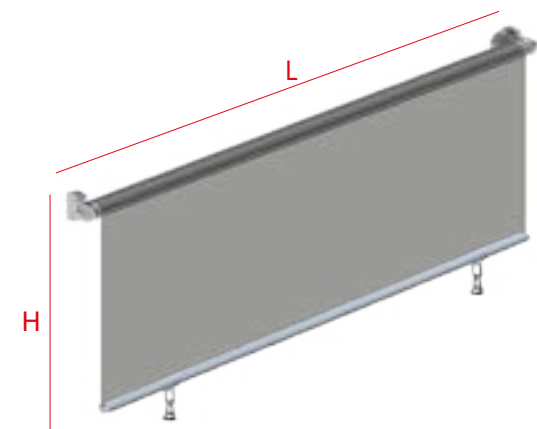
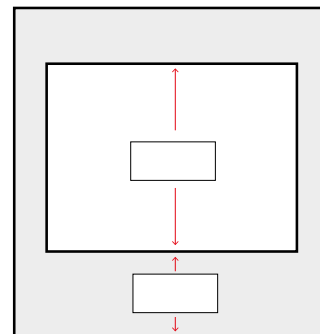
## FRANGE TRANSPARENTE



## FRANGE À TESTA



## FENÊTRE





# VERTICAL 1011

COMMANDE

DEVIS

CLIENT

REFERENCE

DATE

DATE DE LIVRAISON

## DIMENSIONS

LARGEUR

HAUTEUR

QUANTITÉ

## COULEUR STRUCTURE

BLANC

COULEUR

COULEUR RAL

## INSTALLATION

FACE

PLAFOND

ENTRE MURS

## TISSU

TISSU STORE

## MANŒUVRE MANUELLE

TREUIL

MESURE  
MANIVELLE

## MANŒUVRE MOTEUR

IO

RTS

FILAIRE

SOLAIRE

POSITION

GAUCHE

DROITE

TELECOMMANDE

## OBSERVATIONS

FRANGE TRANSPARENTE

FRANGE À TESTA

FENÊTRE

