



# VERTICAL 1010

PEDIDO

PRESUPUESTO

CLIENTE

REFERENCIA

FECHA

FECHA DE ENTREGA

## MEDIDAS

LINEA

ALTURA

CANTIDAD

## COLOR ESTRUCTURA

BLANCO  COLOR

**COLOR RAL**

## INSTALACIÓN

FRONTAL

TECHO

ENTRE PAREDES

## TEJIDO

TEJIDO TOLDO

## ACCIONAMIENTO MANUAL

MAQUINA  MEDIDA MANIVELA

## ACCIONAMIENTO MOTOR

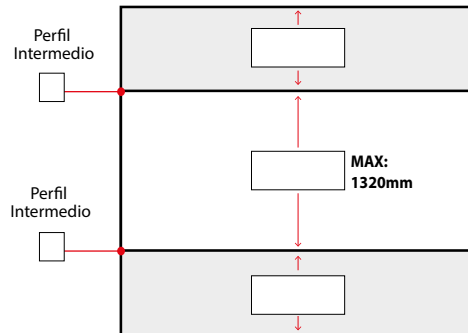
IO  RTS  WT  SOLAR

POSICION  IZQUIERDA  DERECHA

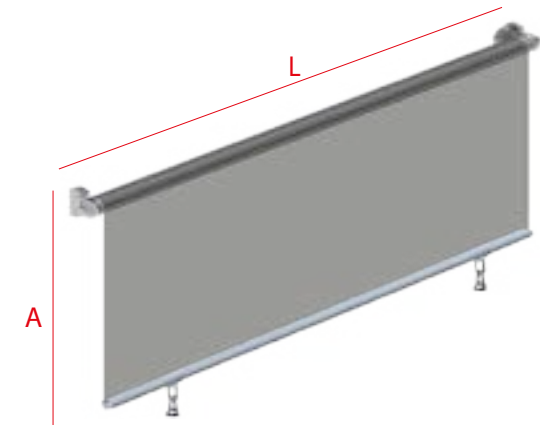
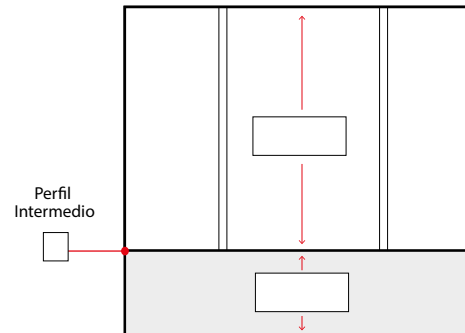
PUNTO DE MANDO

## OBSERVACIONES

## FRANJA TRANSPARENTE



## FRANJA A TESTA





# VERTICAL 1011

PEDIDO

PRESUPUESTO

CLIENTE

REFERENCIA

FECHA

FECHA DE ENTREGA

## MEDIDAS

LINEA

ALTURA

CANTIDAD

## COLOR ESTRUCTURA

BLANCO  COLOR

**COLOR RAL**

## INSTALACIÓN

FRONTAL

TECHO

ENTRE PAREDES

## TEJIDO

TEJIDO TOLDO

## ACCIONAMIENTO MANUAL

MAQUINA  MEDIDA MANIVELA

## ACCIONAMIENTO MOTOR

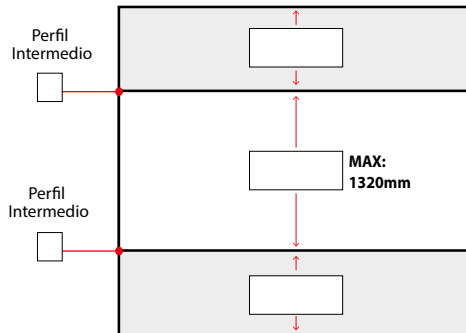
IO  RTS  WT  SOLAR

POSICION  IZQUIERDA  DERECHA

PUNTO DE MANDO

## OBSERVACIONES

## FRANJA TRANSPARENTE



## FRANJA A TESTA

