



VERANDA 7046

PEDIDO

PRESUPUESTO

CLIENTE

REFERENCIA

FECHA

FECHA DE ENTREGA

MEDIDAS

LINEA

SALIDA

CANTIDAD

COLOR ESTRUCTURA

BLANCO COLOR

COLOR RAL

INSTALACIÓN

SOBRE ESTRUCTURA

SOPORTES SIMPLES



TEJIDO

TEJIDO TOLDO

OBSERVACIONES

ACCIONAMIENTO MOTOR

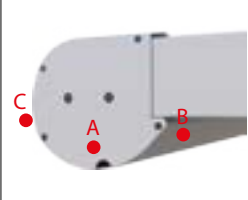
IO RTS LT

POSICION IZQUIERDA DERECHA

PUNTO DE MANDO

AUTOMATISMOS

SALIDA CABLE MOTOR



A


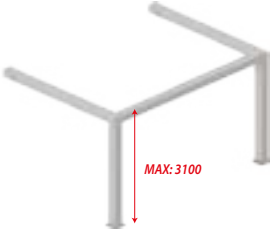
B

C

ACCESORIOS OPCIONALES

PORTERIA 120 x 120

SOPORTES REDUCCIÓN DE RUIDO

Linea Portería

Salida Portería

Altura Portería

