

MEDIDAS

LINEA
Altura Cajón
 SALIDA
 CANTIDAD

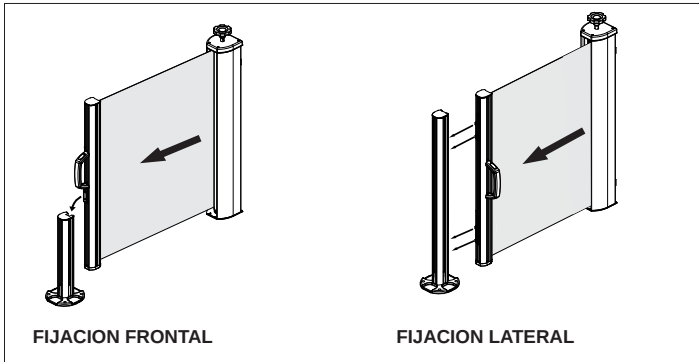
COLOR ESTRUCTURA

COLOR BASE
 COLOR STANDARD
 OTRO RAL:

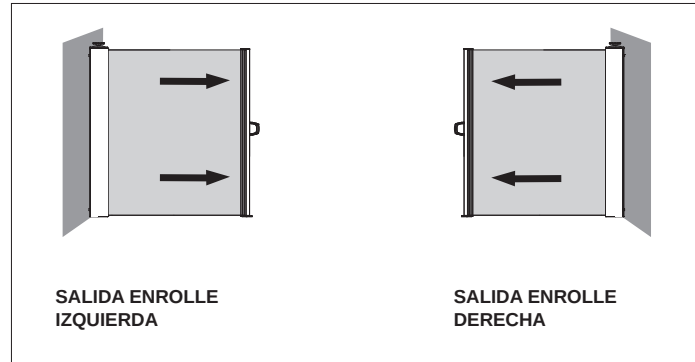
TEJIDO

TEJIDO TOLDO

FIJACION PERFIL



SALIDA ENROLLE



L = Altura del Cajón

S = Salida de Lona

ACCESORIOS

FIJACIÓN FRONTAL ADICIONAL
 FIJACIÓN LATERAL ADICIONAL

OBSERVACIONES

