

DIMENSIONS

LARGEUR

AVANCEE

QUANTITÉ


COULEUR STRUCTURE


COULEUR BASE

COULEUR STANDARD

AUTRE RAL:

INSTALLATION

SUPPORTS SURFACE
SIMPLES 

SUPPORTS STRUCTURE
SIMPLES 

TISSU

TISSU STORE

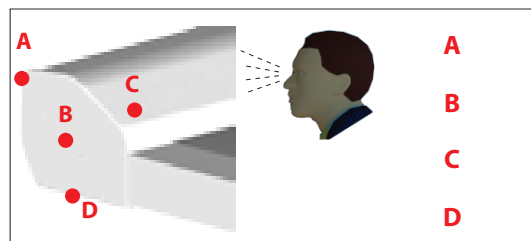
MANŒUVRE MOTEUR

POSITION GAUCHE DROITE

TÉLÉCOMMANDE


AUTOMATISMES


POSITION CÂBLE MOTEUR



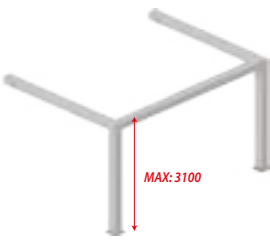
OBSERVATIONS

ACCESSOIRES EN OPTION

SUPPORTS DOUBLE SURFACE 

SUPPORTS DOUBLE STRUCTURE 

STRUCTURE 120 x 120



Largeur

Avancee

Hauteur

