

DIMENSION

LARGEUR

Hauteur Coffre

AVANCEE

QUANTITE

COULEUR STRUCTURE

COULEUR BASE

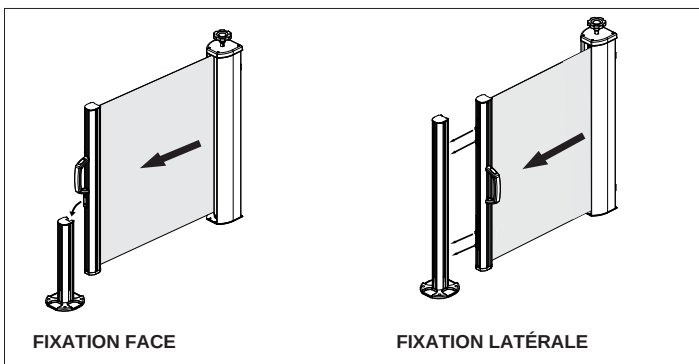
COULEUR STANDARD

AUTRE RAL:

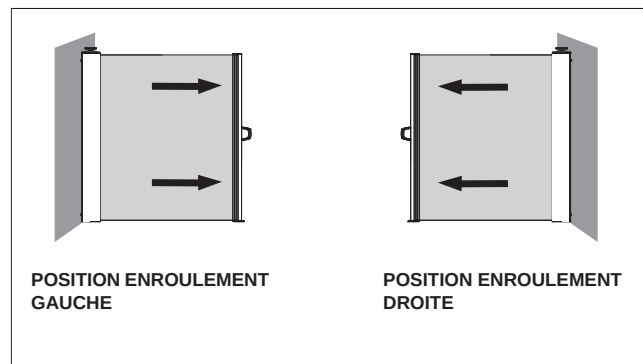
TISSU

TISSU STORE

FIXATION PROFIL



POSITION ENROULEMENT



L = Hauteur Coffre

A = Avancée Store

EN OPTION

FIXATION FACE SUPPLÉMENTAIRE

FIXATION LATÉRALE SUPPLÉMENTAIRE

OBSERVATIONS

