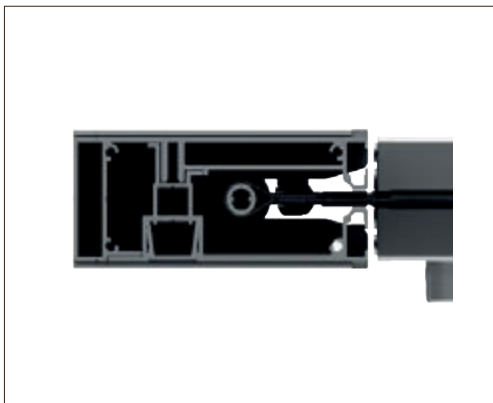




Montage du coffre



Vérouillage du profil para loquets



Guidage par tiges de 10mm dans les guides

CARACTÉRISTIQUES

DIMENSIONS		
LARGEUR MAX	HAUTEUR MAX	LARGEUR MIN (avec moteur)
5000	3000	840

Classe III
Selon Norme EN13561



ÉCHELLE CLASSIFICATION AU VENT						
3000	3500	4000	4500	5000	L	H
						1500
						2000
						2500
						3000

49 km/h Classe III 38 km/h Classe II 29 km/h Classe I

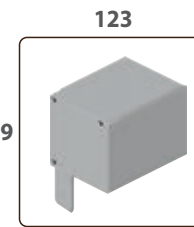
INSTALLATION



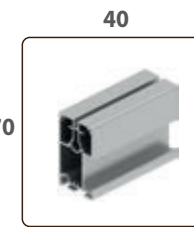
FACE
(Fixation Guides)



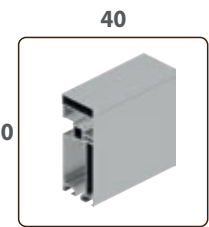
ENTRE MURS
(Fixation Guides)



COFFRE



PROFIL CHARGE



GUIDE LATERAL

MANŒUVRE



MANUEL



MOTEUR
(Standard iO)

EN OPTION



MOTEUR
(Maestria)

EN OPTION



MOTEUR
(Solaire-Brel)

EN OPTION



MOTEUR
(Solaire-Somfy)

EN OPTION



MOTEUR
(Radio-SIMU)

EN OPTION

EN OPTION



LOQUETS INOX

CERTIFIE



MARQUE CE



VISSERIE



LAQUÉ

COULEURS BASE



COULEURS STANDARD



PLUS D'INFORMATIONS
APP



www.mecanotoldo.com