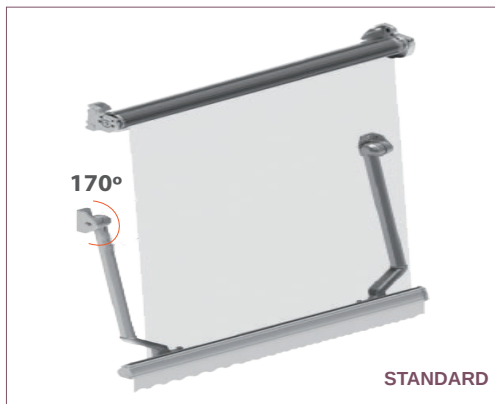


Ouverture 90° En option



Ouverture 170° Standard



CARACTÉRISTIQUES

DIMENSIONS				
LARGEUR MAX	AVANCEE MAX	90°	170°	LARGEUR MIN (avec moteur)
5000	600	✓	✓	840
5000	800	✓	✓	
5000	1000	✓	✓	
5000	1200	✓	✓	
5000	1400	✓	✓	

170° STANDARD

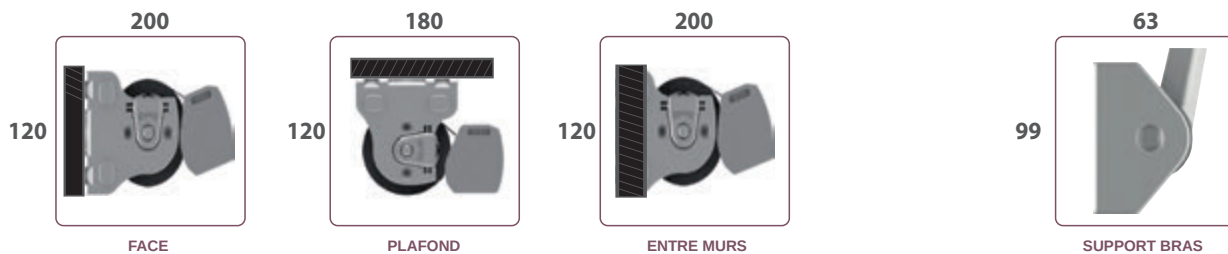
Classe III
Selon Norme EN13561



ÉCHELLE CLASSIFICATION AU VENT						
3000	3500	4000	4500	5000	L	A
					600	
					800	
					1000	
					1200	
					1400	

49 km/h Classe III 38 km/h Classe II 29 km/h Classe I

INSTALLATION



MANŒUVRE



CERTIFIES



COULEURS BASE



COULEURS STANDARD



PLUS D'INFORMATIONS APP

