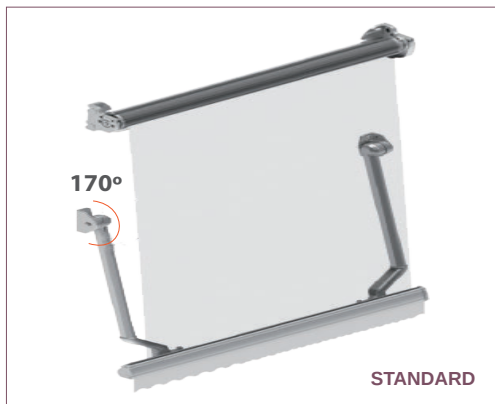


Desarrollo 90° Opcional



Desarrollo con doble caída STANDARD



Brazos en aluminio con tensión

**CARACTERÍSTICAS**

MEDIDAS				
LINEA MÁXIMA	SALIDA MÁXIMA	90°	170°	LINEA MÍNIMA (con motor)
5000	600	✓	✓	840
5000	800	✓	✓	
5000	1000	✓	✓	
5000	1200	✓	✓	
5000	1400	✓	✓	

170° STANDARD

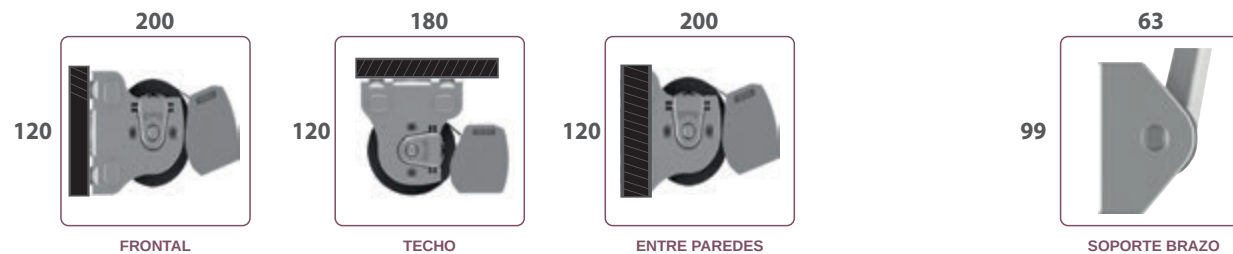
**Clase III**  
Según norma EN13561



ABACO CLASIFICACION AL VIENTO						
3000	3500	4000	4500	5000	L	S
						600
						800
						1000
						1200
						1400

49 km/h Clase III    38 km/h Clase II    29 km/h Clase I

**INSTALACIÓN**



**ACCIONAMIENTO**



**CERTIFICACIONES**



**COLORES BASE**



**COLORES STANDARD**



MÁS INFORMACIÓN APP

